

Arcadia - art. ARSP

specchio Argo con asta telescopica
telescopic Argo mirror

cielo
handmade in Italy



PESO NETTO/NET WEIGHT: 11,00 Kg

ATTENZIONE: La pulizia del vetro deve avvenire unicamente tramite l'utilizzo di prodotti **neutri** specifici per gli specchi, i bordi devono sempre essere asciugati rapidamente e completamente.

ATTENTION: Glass cleaning must only be done through the use of specific **neutral** products for mirrors, the edges must always be dried quickly and completely.

NOTE/NOTES

Specchio; Struttura in metallo
Mirror; Metal frame

FINITURE STRUTTURA

FRAMEWORK FINISHES

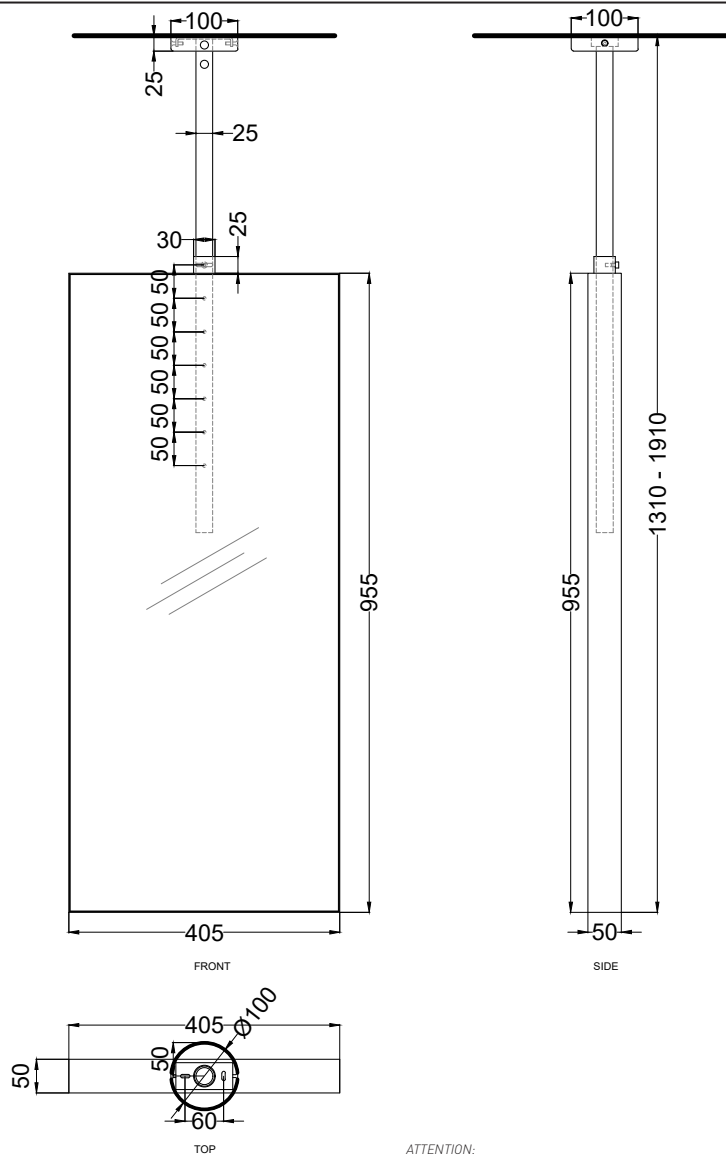
laccature/laquerings

- Nero Matt
- Bronzo Spazzolato

Le Terre di Cielo

laccature/laquerings

- Talco
- Cemento



Novembre 2020

ATTENZIONE:

Tutte le misure possono presentare leggere differenze rispetto ai pezzi reali in considerazione delle caratteristiche del prodotto. L'azienda si riserva di cambiare schede tecniche e caratteristiche di funzionamento degli articoli in ogni momento e senza necessità di preavviso.

E' di fondamentale importanza verificare che le viti in dotazione siano compatibili con il tipo di parete/supporto/soffitto a cui viene fissato lo specchio. La caduta accidentale dello specchio può causare lesioni da compressione/taglio serie o fatali. L'installatore Deve provvedere al controllo della compatibilita' del sistema di fissaggio fornito e eventualmente scegliere un sistema idoneo. Ceramica cielo S.p.A. non risponde di danni diretti o indiretti a cose e/o persone causati dall'inadempienza a tale verifica.

ATTENTION:

All measure can show some little difference in respect of the real items, following typical characteristics of production. The company reserves the right to change any technical specifications/dimension and/or operating characteristics of the products at any time and without giving notice.

It is absolutely essential to make sure that the screws provided are compatible with the type of wall/base/ceiling to which the mirror will be attached. If the mirror were to accidentally fall, it could cause serious or fatal injuries from cuts or blows. The installer must check the compatibility of the provided attachment system and choose a suitable system if needed. Ceramica cielo S.p.A. is not liable for direct or indirect damages to objects or people caused by a failure to adequately perform this check.

Arcadia - art. ARSPL

specchio Argo con asta telescopica, luce e interruttore
telescopic Argo mirror with light and switch

cielo
handmade in Italy



NOTE/NOTES
Specchio; Struttura in metallo
Mirror; Metal frame

potenza luce: 26,6 W
light power: 26,6 W

temperatura del colore: 4000 K luce naturale
color temperature: 4000 K natural light

trasformatore a bassa tensione
low voltage transformer

alimentazione: 220 - 240V - 50/60 Hz
power: 220 - 240V - 50/60 Hz

Fonte luminosa a LED approvata per il grado di protezione IP21.
LED light source approved for IP21 protection degree.

PESO NETTO/NET WEIGHT: 11,10 Kg

ATTENZIONE: La pulizia del vetro deve avvenire unicamente tramite l'utilizzo di prodotti **neutri** specifici per gli specchi, i bordi devono sempre essere asciugati rapidamente e completamente.

ATTENTION: Glass cleaning must only be done through the use of specific **neutral** products for mirrors, the edges must always be dried quickly and completely.

ATTENZIONE: per il corretto funzionamento della luce, la distanza minima dal muro sul lato dell'interruttore deve essere di 10 cm
ATTENTION: for the light to function correctly, the switch must be located a minimum distance of 10cm from the side of the mirror.

L'accensione-spegnimento della luce LED deve avvenire soltanto dall'interruttore ottico. Non va effettuato il collegamento con altro interruttore remoto.
The LED light may only be switched on/off by the optical switch. Connection to another remote switch must not be made.

FINITURE STRUTTURA

FRAMEWORK FINISHES

laccature/laquerings

● Nero Matt

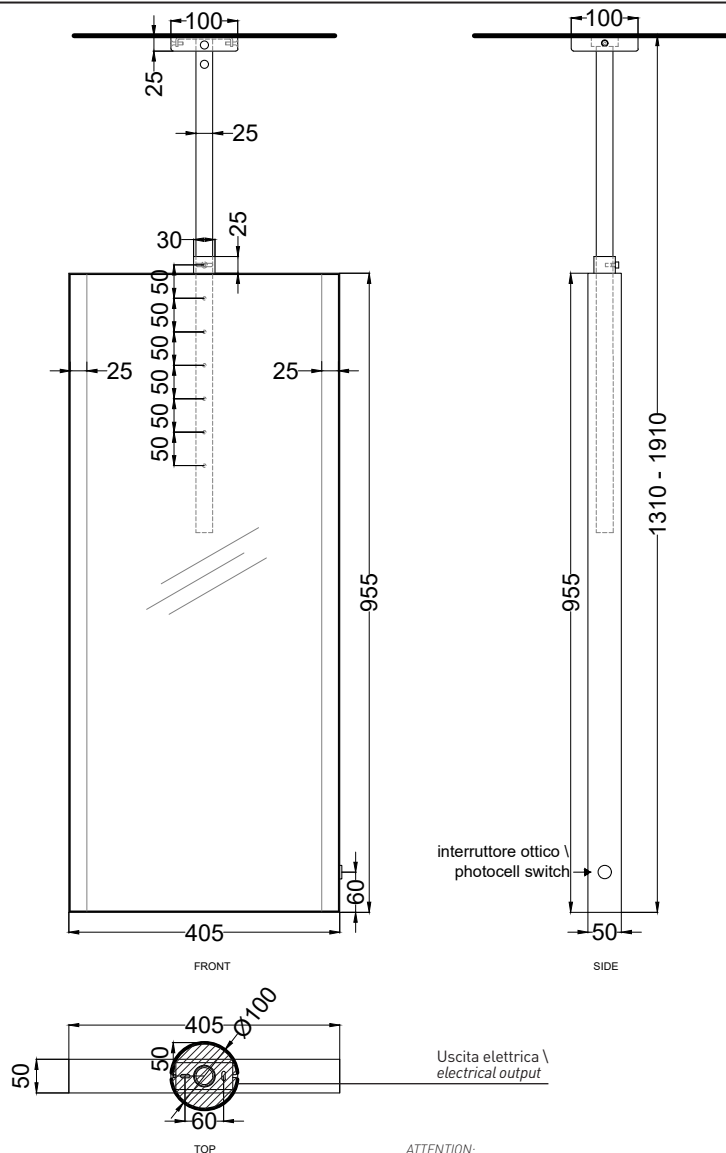
● Bronzo Spazzolato

Le Terre di Cielo

laccature/laquerings

● Talco

● Cemento



Maggio 2023

ATTENZIONE: Tutte le misure possono presentare leggere differenze rispetto ai pezzi reali in considerazione delle caratteristiche del prodotto. L'azienda si riserva di cambiare schede tecniche e caratteristiche di funzionamento degli articoli in ogni momento e senza necessità di preavviso.

E' di fondamentale importanza verificare che le viti in dotazione siano compatibili con il tipo di parete/supporto/soffitto a cui viene fissato lo specchio. La caduta accidentale dello specchio può causare lesioni da compressione/taglio serie o fatali. L'installatore Deve provvedere al controllo della compatibilità del sistema di fissaggio fornito e eventualmente scegliere un sistema idoneo. Ceramicaciolo S.p.A. non risponde di danni diretti o indiretti a cose e/o persone causati dall'inadempimento a tale verifica.

ATTENZIONE: All measure can show some little difference in respect of the real items, following typical characteristics of production. The company reserves the right to change any technical specifications/dimension and/or operating characteristics of the products at any time and without giving notice.

It is absolutely essential to make sure that the screws provided are compatible with the type of wall/base/ceiling to which the mirror will be attached. If the mirror were to accidentally fall, it could cause serious or fatal injuries from cuts or blows. The installer must check the compatibility of the provided attachment system and choose a suitable system if needed. Ceramicaciolo S.p.A. is not liable for direct or indirect damages to objects or people caused by a failure to adequately perform this check.