

## ESPECIFICACIONES

### Aplicación

No es posible el funcionamiento con termotanques sin presión. Uso recomendado para baños públicos y viviendas particulares.

### Especificaciones:

Presión de flujo recomendada: -----1-5 Bar

Presión de funcionamiento: -----Max. 10 Bar

Temperatura del agua aplicable: -----4°C - 90°C

Temperatura ambiente: -----5°C - 45°C

Si la presión estática supera los 5 bar, se debe instalar una válvula reductora de presión. Evite diferencias de presión importantes entre el suministro de agua fría y caliente.



### Función

Compruebe que no haya fugas en las conexiones y verifique el correcto funcionamiento de la grifería.



### Mantenimiento

Inspeccione y limpie todos los componentes, y reemplácelos si es necesario. Cierre el suministro de agua para realizar cualquier trabajo de mantenimiento.



### Nota

Al instalar el cartucho, asegúrese de que los sellos estén correctamente asentados. Apriete los tornillos de manera uniforme y alternada.

## MANTENIMIENTO

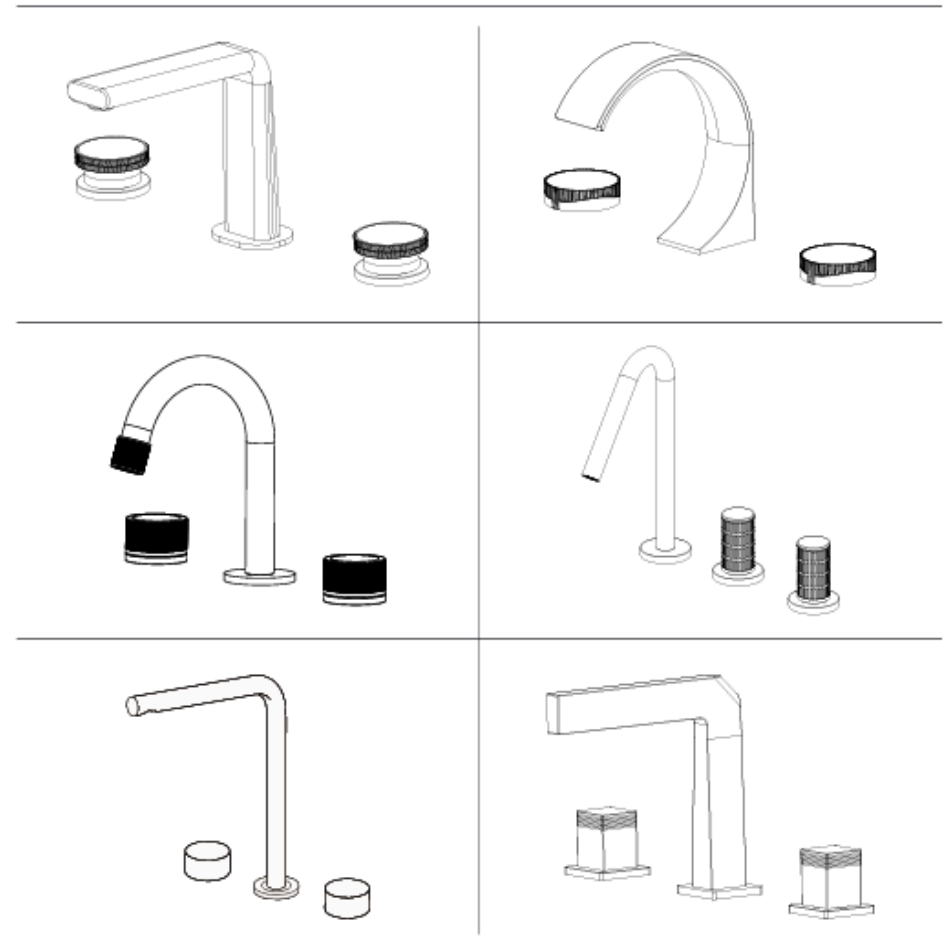
**PRECAUCIÓN:** Cierre siempre la llave de paso de agua antes de retirar o desarmar la grifería. Abra las manijas para liberar la presión y asegúrese de que el agua este totalmente cortada.



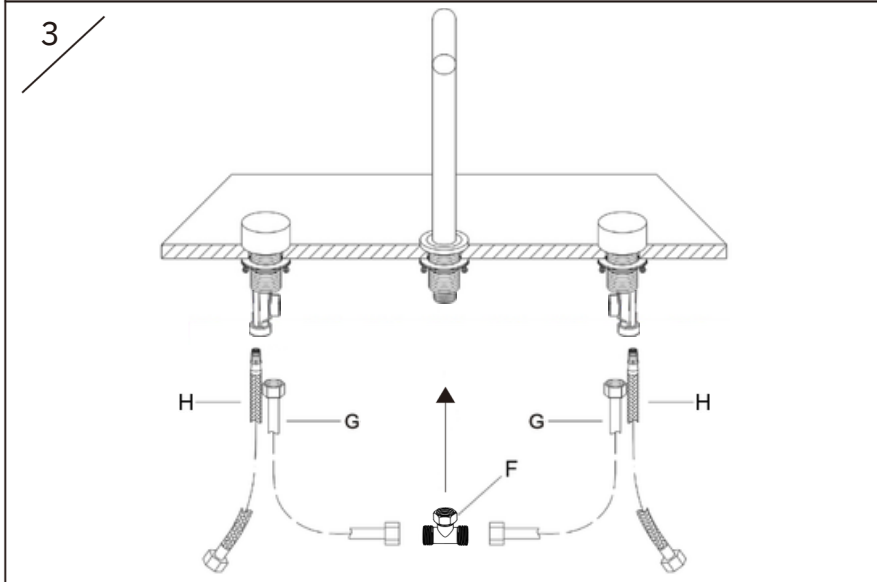
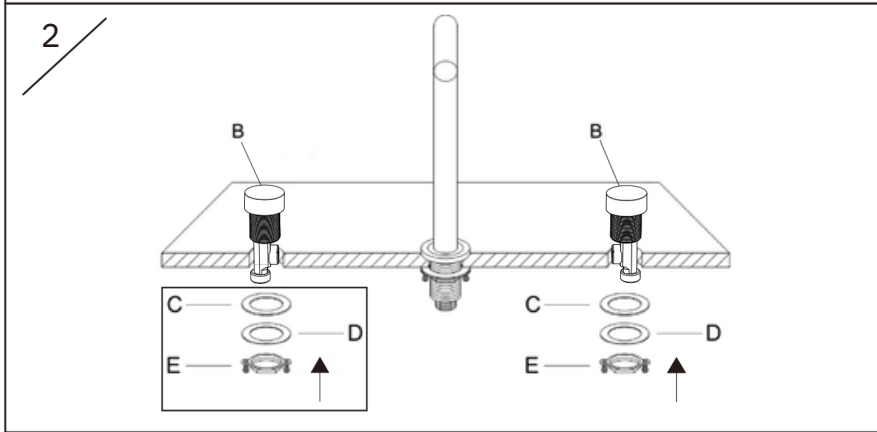
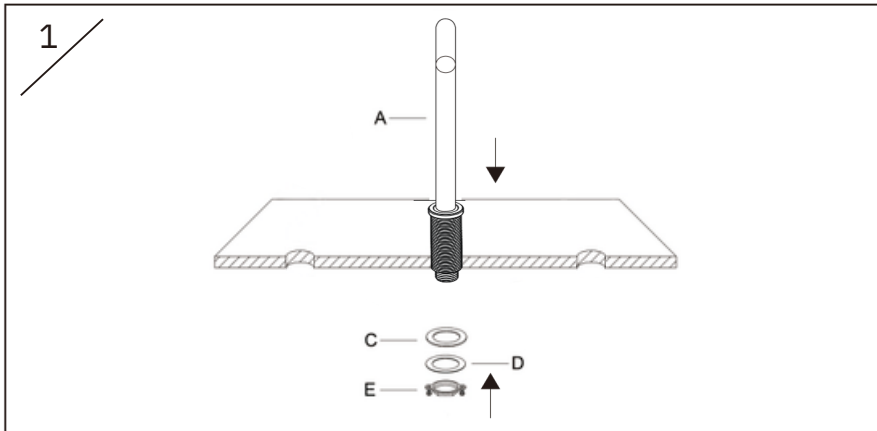
Para mantener la superficie limpia y brillante, limpie la grifería seguido respetando los siguientes pasos.

1. Use agua para enjuagar y un trapo suave; limpie la suciedad y el sarro de la superficie lo mejor posible.
2. Limpie los restos únicamente con los siguientes productos:
  - Limpiador líquido suave.
  - Limpiavidrios incoloro o jabón en polvo totalmente soluble que no raye. (Preparado según las instrucciones)
  - Nunca use limpiadores abrasivos, tela esmeril ni trapos ásperos que puedan rayar la grifería.
  - Nunca use productos que contengan amoníaco, lavandina, ácidos, ceras, alcohol, solventes u otros químicos no recomendados para el cromo.
  - Nunca use sellador de silicona que contenga ácido acético
3. Después de limpiar, enjuague bien para sacar el producto y seque con un trapo suave.
4. Desarme con cuidado el pico aireador cada tanto y enjuaguelo con agua limpia hasta sacar toda la basurita o el sarro suelto.

# INSTRUCCIONES DE GRIFERÍA PARA LAVATORIO DE 3 AGUJEROS



Las imágenes son solo a modo ilustrativo y pueden variar respecto al producto real.



### Lista de piezas

