

ESPECIFICACIONES

Aplicación

No es posible el funcionamiento con termotanques sin presión. Uso recomendado para baños públicos y viviendas particulares.

Especificaciones:

Presión de flujo recomendada: -----1-5 Bar

Presión de funcionamiento: -----Max. 10 Bar

Temperatura del agua aplicable: -----4°C - 90°C

Temperatura ambiente: -----5°C - 45°C

Si la presión estática supera los 5 bar, se debe instalar una válvula reductora de presión. Evite diferencias de presión importantes entre el suministro de agua fría y caliente.



Función

Compruebe que no haya fugas en las conexiones y verifique el correcto funcionamiento de la grifería.



Mantenimiento

Inspeccione y limpie todos los componentes, y reemplácelos si es necesario. Cierre el suministro de agua para realizar cualquier trabajo de mantenimiento.



Nota

Al instalar el cartucho, asegúrese de que los sellos estén correctamente asentados. Apriete los tornillos de manera uniforme y alternada.

MANTENIMIENTO

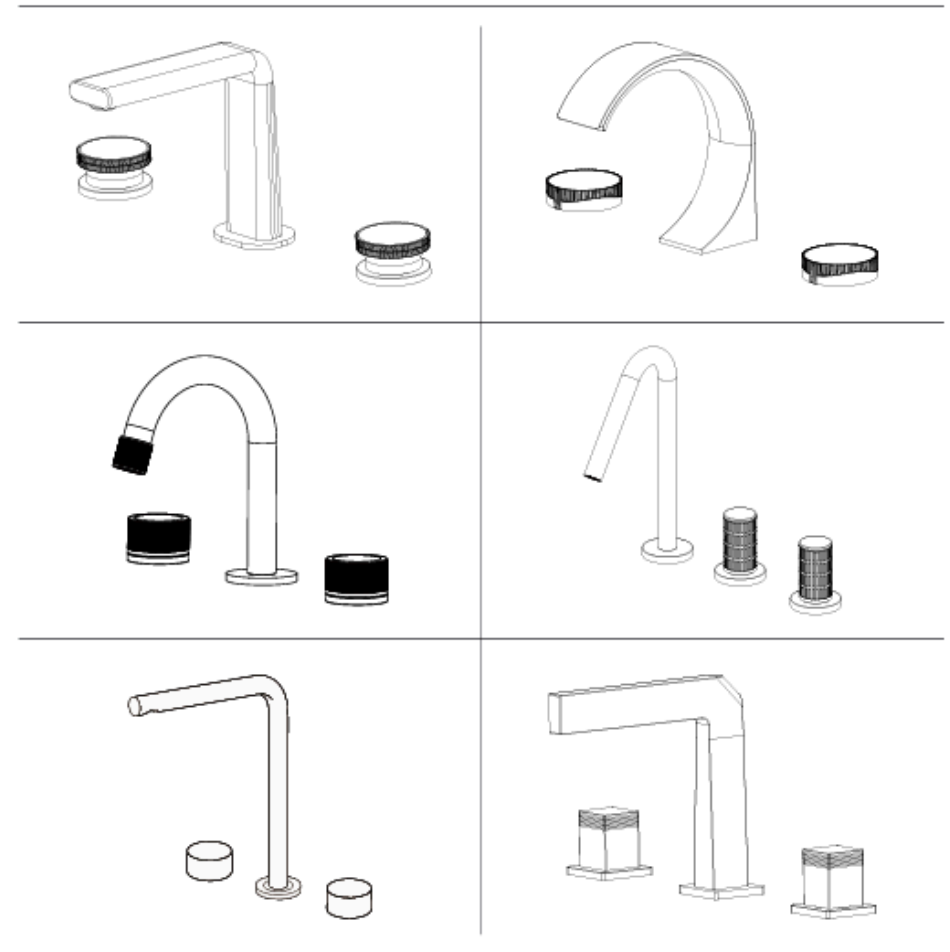
PRECAUCIÓN: Cierre siempre la llave de paso de agua antes de retirar o desarmar la grifería. Abra las manijas para liberar la presión y asegúrese de que el agua este totalmente cortada.



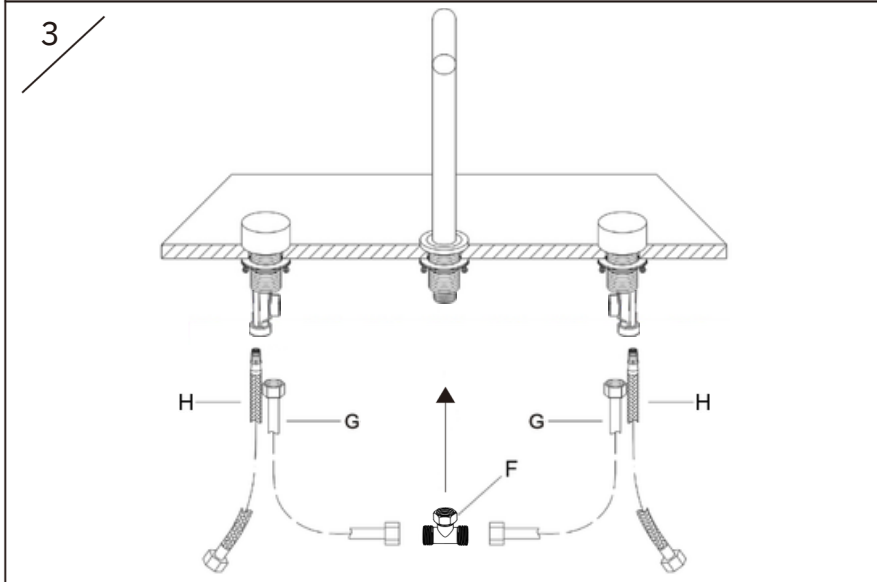
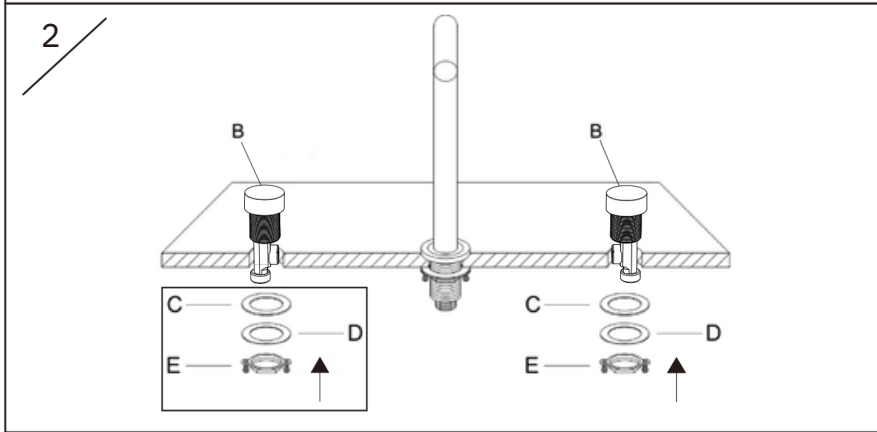
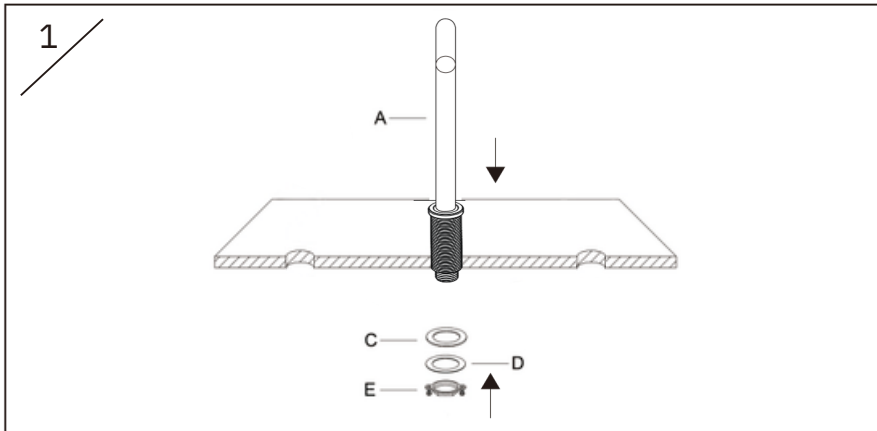
Para mantener la superficie limpia y brillante, limpie la grifería seguido respetando los siguientes pasos.

1. Use agua para enjuagar y un trapo suave; limpie la suciedad y el sarro de la superficie lo mejor posible.
2. Limpie los restos únicamente con los siguientes productos:
 - Limpiador líquido suave.
 - Limpiavidrios incoloro o jabón en polvo totalmente soluble que no raye. (Preparado según las instrucciones)
 - Nunca use limpiadores abrasivos, tela esmeril ni trapos ásperos que puedan rayar la grifería.
 - Nunca use productos que contengan amoníaco, lavandina, ácidos, ceras, alcohol, solventes u otros químicos no recomendados para el cromo.
 - Nunca use sellador de silicona que contenga ácido acético
3. Después de limpiar, enjuague bien para sacar el producto y seque con un trapo suave.
4. Desarme con cuidado el pico aireador cada tanto y enjuaguelo con agua limpia hasta sacar toda la basurita o el sarro suelto.

INSTRUCCIONES DE GRIFERÍA PARA LAVATORIO DE 3 AGUJEROS



Las imágenes son solo a modo ilustrativo y pueden variar respecto al producto real.



Lista de piezas

